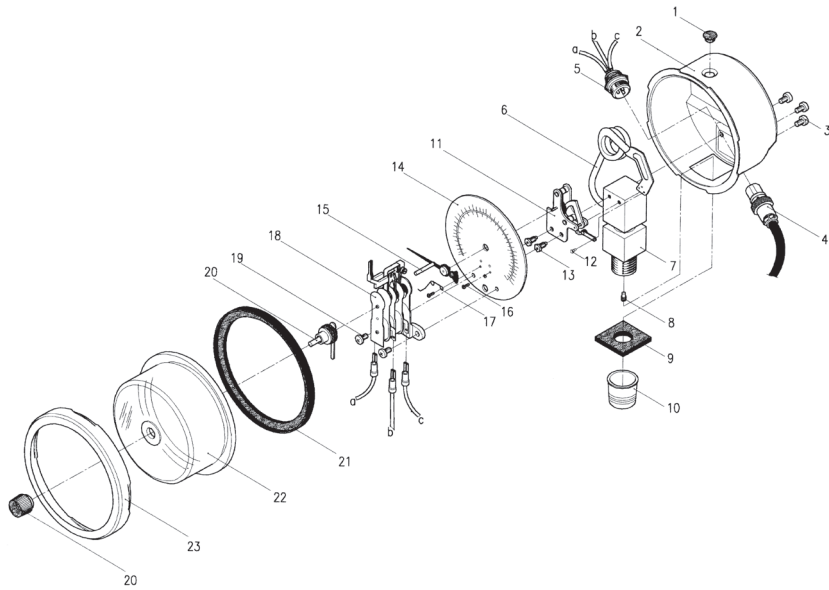
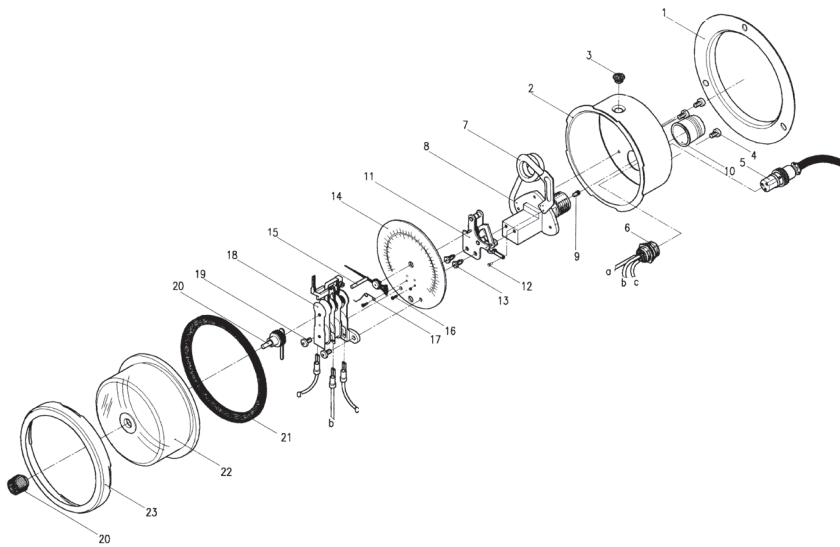


## 壓力計細部分解圖

### Pressure Gauges Exploded Drawings



1. 充油孔
2. 外殼
3. 固定螺絲
4. 外部接線端子
5. 內部接線端子
6. 巴登管
7. 接頭
8. 節流器
9. 油封
10. 封套
11. 內機
12. 內機鉚釘
13. 六角螺絲
14. 面板
15. 指針(可調式)
16. 面板螺絲
17. 檔針
18. 電接點裝置
19. 固定螺絲
20. 復歸旋鈕
21. 油封
22. 鏡面
23. 上蓋

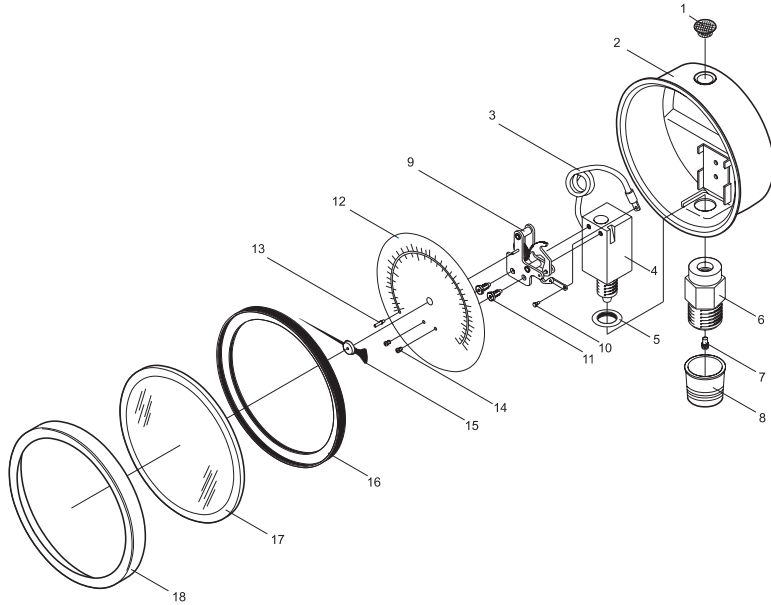


1. 法蘭
2. 外殼
3. 充油孔
4. 固定螺絲
5. 外部接線端子
6. 內部接線端子
7. 巴登管
8. 接頭
9. 節流器
10. 封套
11. 內機
12. 內機鉚釘
13. 六角螺絲
14. 面板
15. 指針(可調式)
16. 面板螺絲
17. 檔針
18. 電接點裝置
19. 固定螺絲
20. 復歸旋鈕
21. 油封
22. 鏡面
23. 上蓋

## 壓力計細部分解圖

### Pressure Gauges Exploded Drawings

1. 充油孔
2. 外殼
3. 巴登管
4. 接頭
5. 油封
6. 接續部
7. 節流器
8. 封套
9. 內機
10. 內機鉚釘
11. 六角螺絲
12. 面板
13. 檔針
14. 面板螺絲
15. 指針
16. 油封
17. 鏡面
18. 上蓋



1. 法蘭
2. 封套
3. 節流器
4. 接續部
5. 充油孔
6. 外殼
7. 油封
8. 巴登管(C型管)
9. 接頭
10. 內機
11. 內機鉚釘
12. 六角螺絲
13. 面板
14. 檔針
15. 面板螺絲
16. 指針
17. 油封
18. 鏡面
19. 上蓋

